

# KÄSTLISTOREN

Ideen Design Kompetenz

Kästli & Co. AG  
Sonnen- und  
Wetterschutzsysteme  
Hühnerhubelstrasse 63  
3123 Belp-Bern

Tel. 031 340 22 22  
Fax 031 340 22 23  
info@kaestlistoren.ch  
www.kaestlistoren.ch

## SUNLUX® 3950 / SUNLINE® 3960



© Copyright by Kästli Storen Bern 2008

### Besondere Merkmale

- Textile faltbare Store, geeignet als Sonnen- und Blendschutz, für Innen- und Aussenanwendung (kein Regenschutz).
- Ausladungen bis zu 500 cm möglich.
- Ästhetische, filigrane Ausführung.
- In ausgefahrener Position bietet die Anlage durch ihre Wellenbildung, der faltbaren Stangen wegen, eine besondere Atmosphäre.

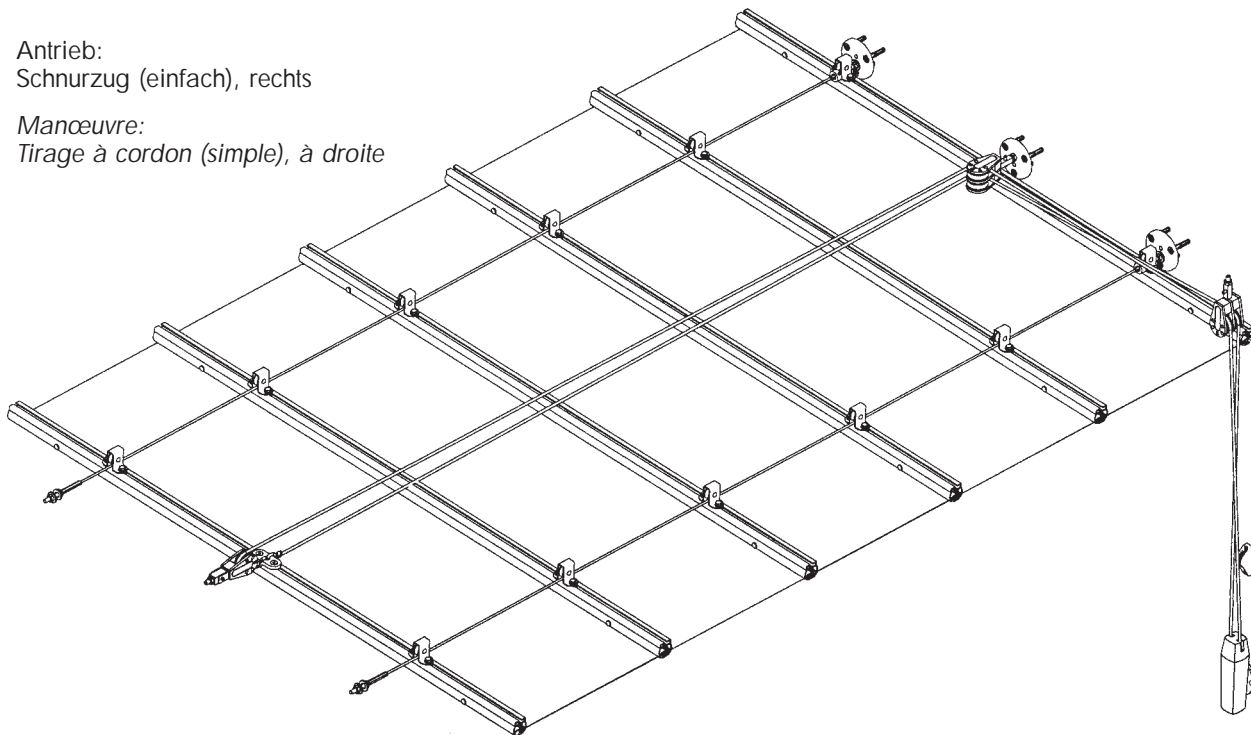
### Caractéristiques

- Store pliable textile, protection du soleil et de l'éblouissement, pour l'intérieur et l'extérieur (pas de protection contre la pluie).
- Projection possible jusqu'à 500 cm.
- Exécution d'une esthétique filigrane.
- L'installation en position déployée crée une ambiance particulière par les ondulations dues aux barres transversales.

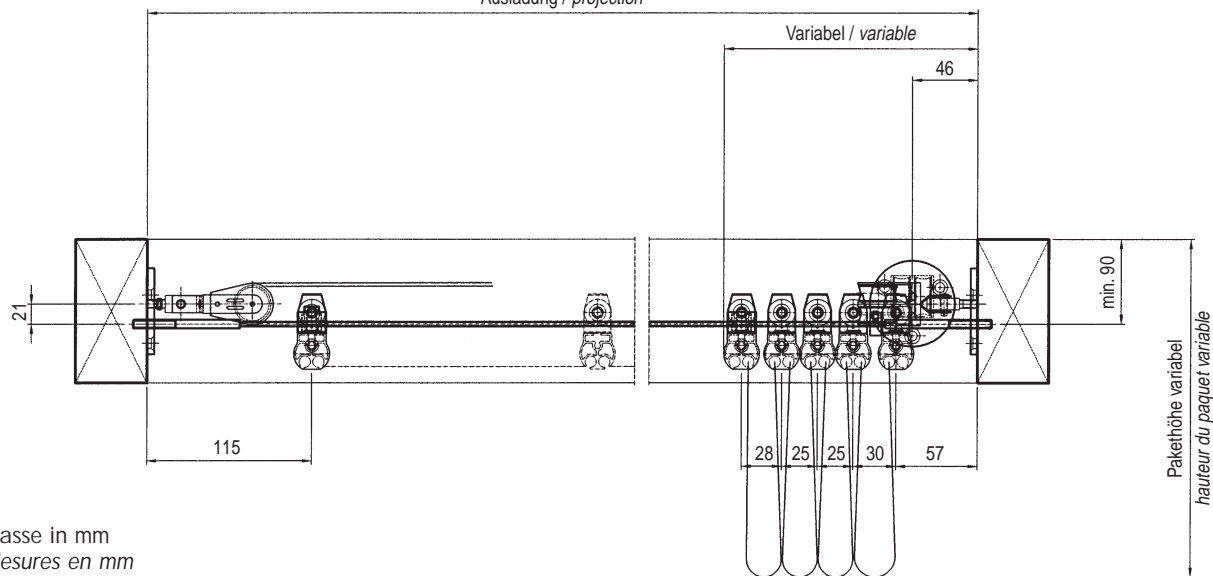
# SUNLINE® 3960

Antrieb:  
Schnurzug (einfach), rechts

Manœuvre:  
Tirage à cordon (simple), à droite

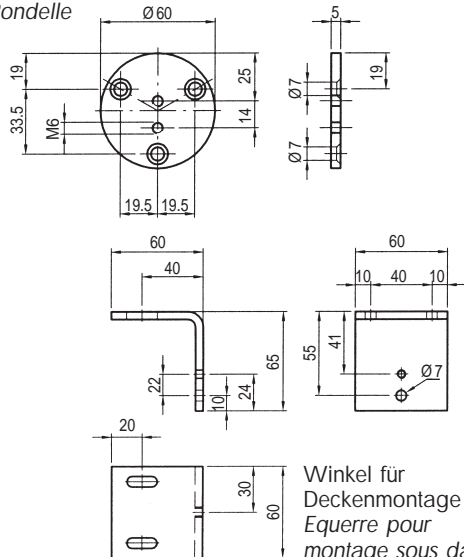


Ausladung / projection

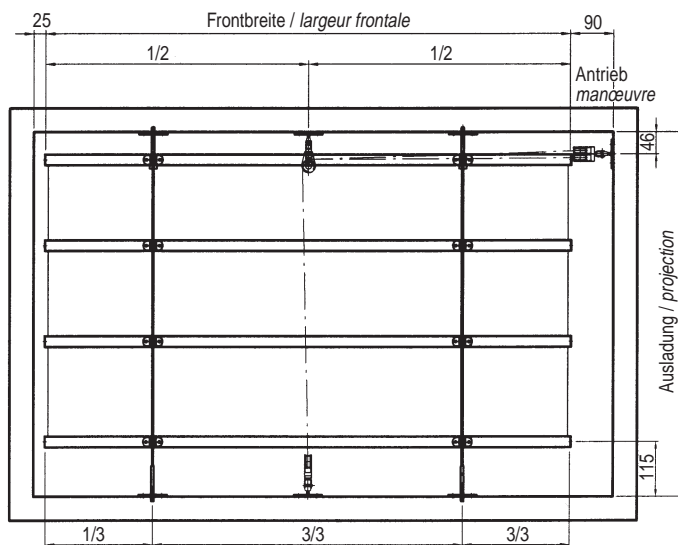


Masse in mm  
Mesures en mm

Rondelle  
Rondelle



Frontbreite / largeur frontale

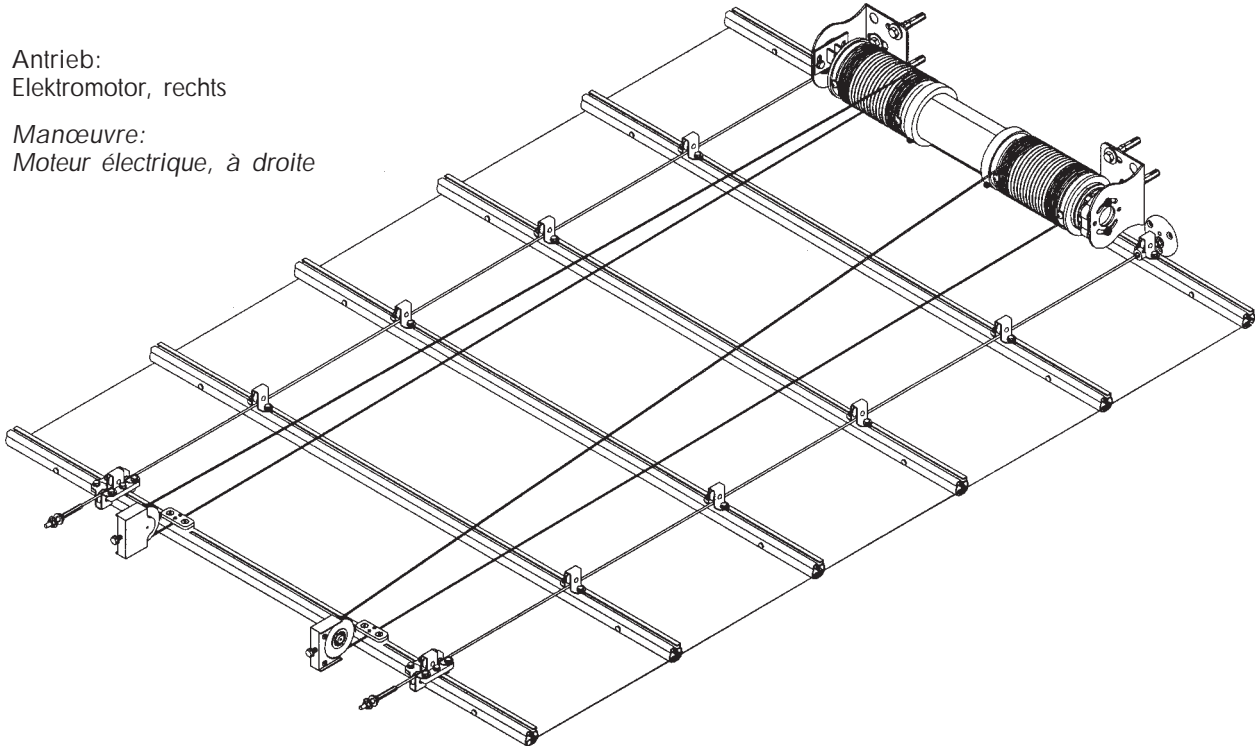




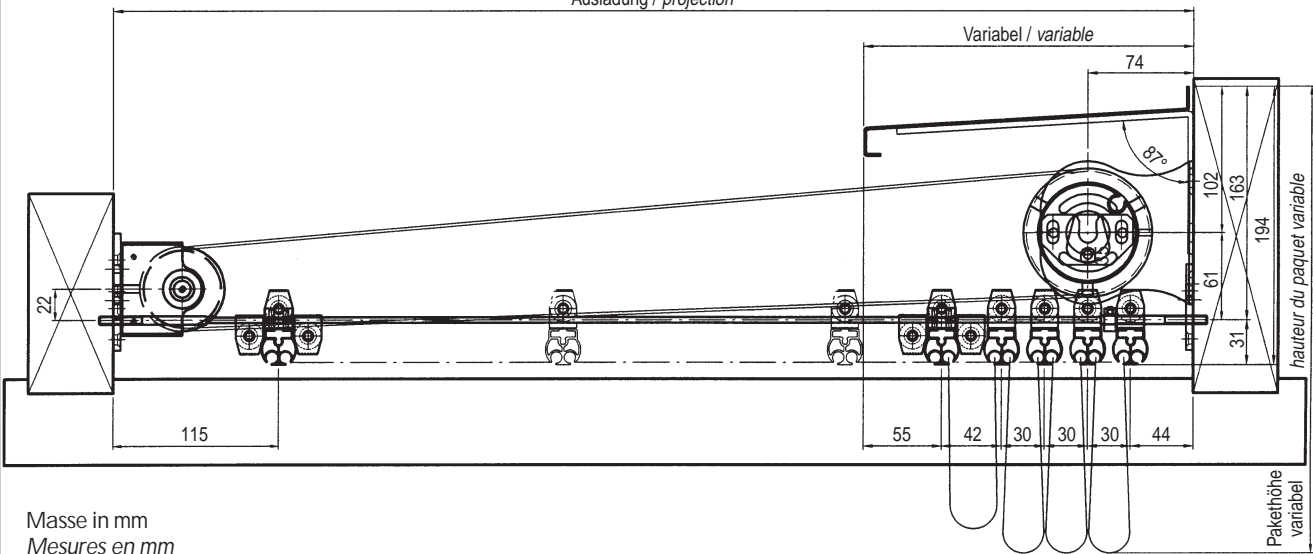
# SUNLINE® 3960

Antrieb:  
Elektromotor, rechts

Manœuvre:  
Moteur électrique, à droite

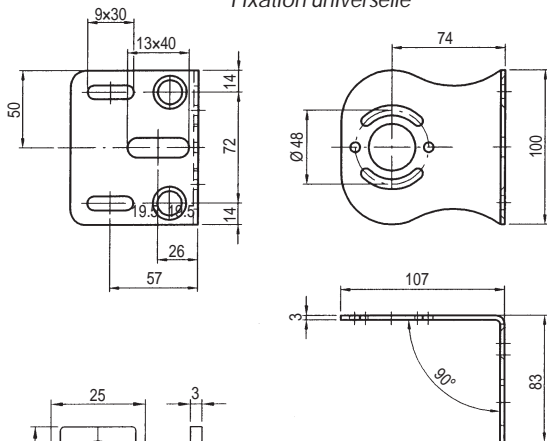


Ausladung / projection



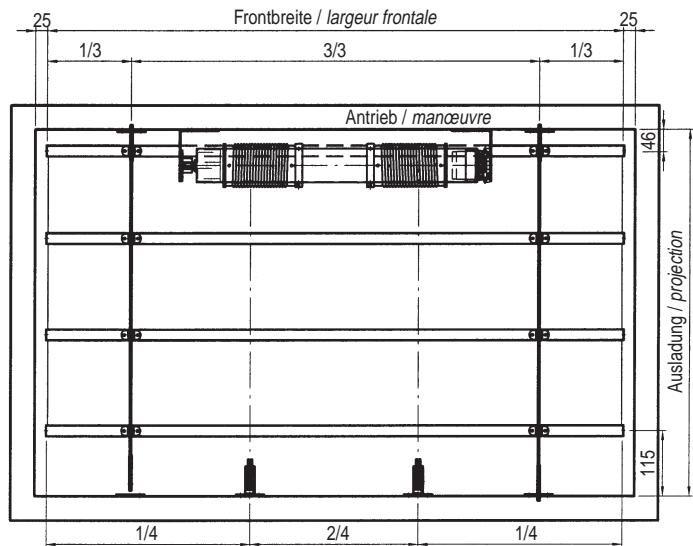
Masse in mm  
Mesures en mm

Universalkonsole  
Fixation universelle



Fallstangen-Endkappe  
Embout pour barre de chute

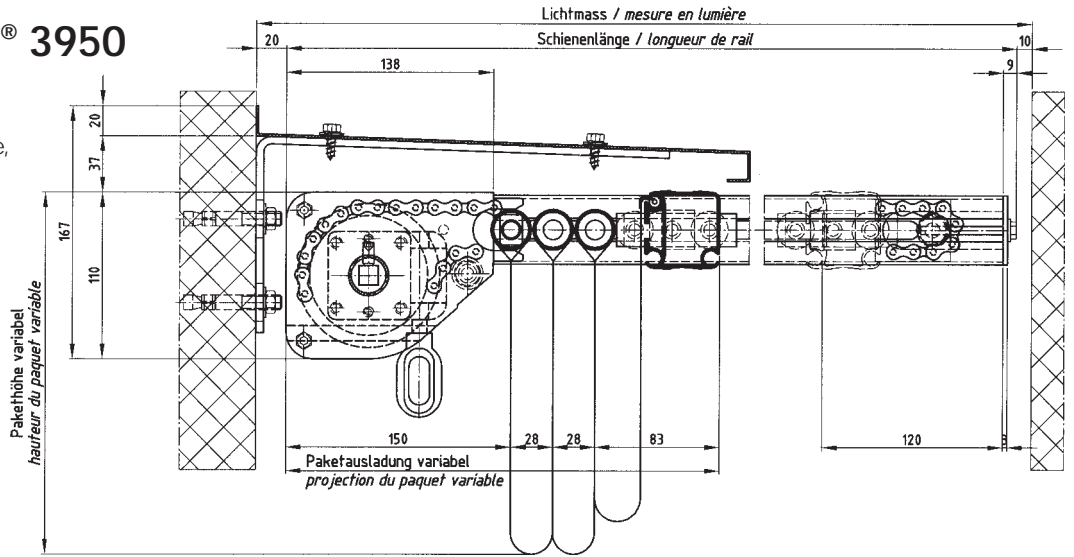
Frontbreite / largeur frontale



# SUNLUX® 3950

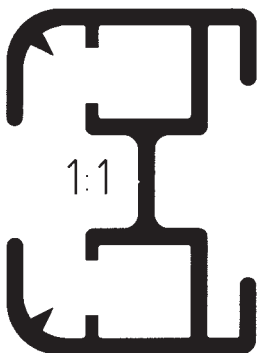
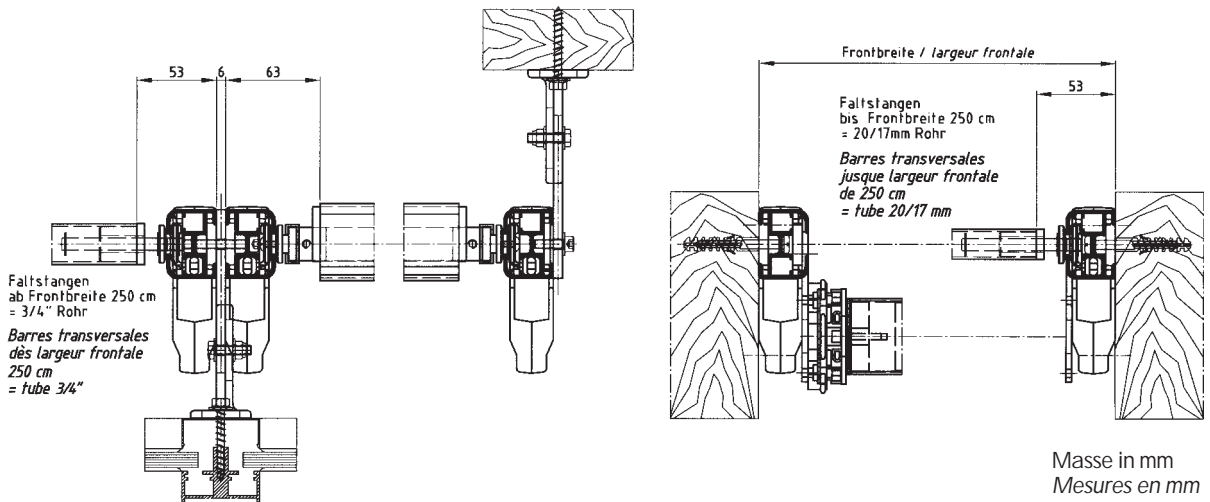
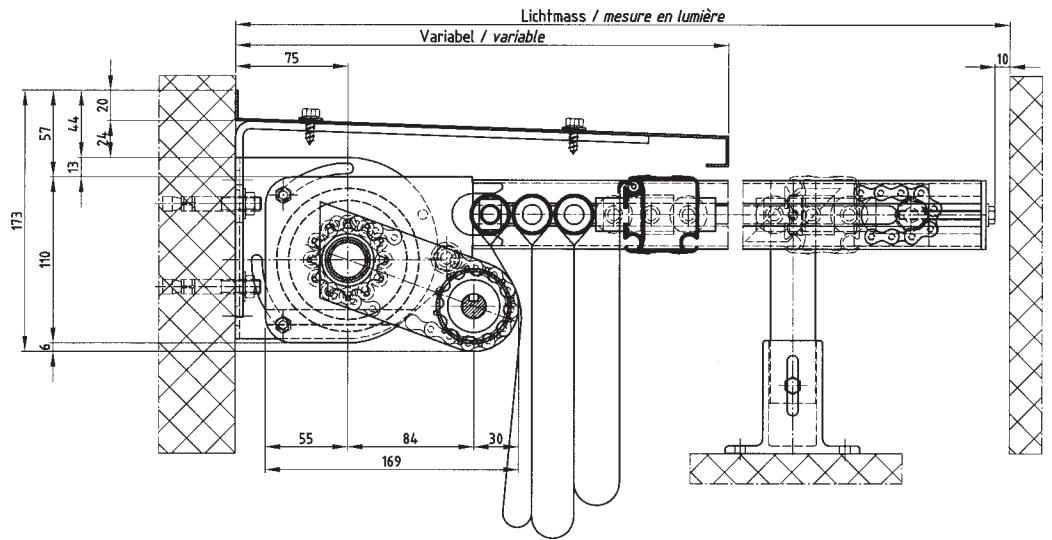
Montage  
Zwischengewände,  
Getriebe

Montage  
entre murs,  
treuil

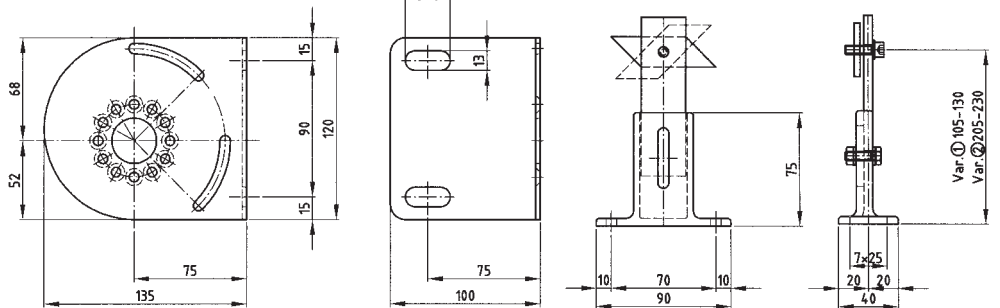


Montage  
an die Fassade,  
Elektromotor

Montage  
sur façade,  
moteur  
électrique



## Konsolen / supports



## Konstruktionssystem

### SUNLUX® 3950 (CH-Patent 673 133)

Stranggepresste Leichtmetall-Laufschienen mit integriertem Kettenantrieb mit synchron ein- und ausfahrenden Zugelementen, Dimension 33x46 mm, biegsam mit einem minimalen Innenradius von 380 mm.

Die Fallstangen im Abstand von ca. 50 cm sind aus Rundrohren und stecken in den Hohlsäumen der Bespannung.

Fallstange aus stranggepresstem Leichtmetallprofil, mit zusätzlicher Kerbe für die Befestigung eines auswechselbaren Volants.

Die Rollenpaare in den Fallstangen laufen in den Führungen. Sie bezwecken das Falten, respektive Tragen der Bespannung.

### SUNLINE® 3960

Die Führungen sind aus rostfreiem Drahtseil Ø 4 mm. Die Fallstangen im Abstand von ca. 50 cm, zur Aufnahme und einfachen Befestigung der einzeln auswechselbaren Stoffbahnen, sind aus Leichtmetallprofilen. Sie werden mittels Segelrollen an die Drahtseile aufgehängt.

Durch ein Schutzdach kann die Anlage in eingefahrenem Zustand geschützt werden.

Option: Regenschutz auf Anfrage.

## Oberflächenbehandlung

Leichtmetallprofile farblos eloxiert, Stahlteile verzinkt.

Auf Wunsch wird die Anlage in einer beliebigen Farbe einbrennlackiert.

## Bespannung

SUNACRYL, 100% Acrylgewebe aus bekannten Markenfasern, spinddüsengefärbt, ca. 300 g/m<sup>2</sup>. Spezialimprägnierung mit vorzüglichem Abperl-Effekt. Schmutz-, öl- und fettabweisend.

Wasserabstossend, hitze- und kältebeständig, glimmenthemmend, verrottungsfest.

Keine Schimmelbildung möglich, sehr gute Farbechtheit.

## Bedienung

### SUNLUX® 3950

Mit Elektromotor (durch Druckknopfschalter oder mittels Funksender) oder von Hand durch Getriebe mit aushängbarer Kurbelstange.

### SUNLINE® 3960

Von Hand mit umlaufendem Schnurzug, mit Bedienungsstab oder mit Elektromotor (durch Druckknopfschalter oder mittels Funksender).

Die Anlage kann zusätzlich mit einer Sonnen- und/oder Windautomatik ausgerüstet werden.

## Montagemöglichkeiten

An die Fassade, unten an die Decke, Zwischengewände oder an Wintergarten

## Einsatzbereich

Sonnenschutz für Pergolen, Wintergärten oder Oblichtkuppeln.

## Dimensionen

Maximale Frontbreite 350 cm  
Minimale Frontbreite 100 cm  
Maximale Ausladung 500 cm

## Système de construction

### SUNLUX® 3950 (brevet CH 673 133)

Rails en métal léger filé à chaud avec transmission par chaîne intégrée et éléments de marche synchronisés pour plier et déplier l'étoffe, dimension 33x46 mm, pliable jusqu'à un rayon de courbure minimum de 380 mm.

Les barres transversales en distance d'environ 50 cm sont en tubes ronds et sont placées dans les ourlets de l'entoilage.

Barre de chute en profilé de métal léger filé à chaud avec rainure supplémentaire pour la fixation d'un volant interchangeable.

Les paires de galets correspondant aux barres transversales se déplacent le long des guides. Ils assurent le pliage et la sustentation du tissu du store.

### SUNLINE® 3960

Les rails de guidage sont en câble métallique inoxydable Ø 4 mm. Les barres transversales en distance d'environ 50 cm, pour la réception et fixation facile des panneaux de toiles, sont en métal léger. Ils sont suspendus par des poulies nautique aux câbles.

Lorsque l'installation est retirée, elle peut être couverte par un toit protecteur.

Option: Protection contre la pluie sur demande.

## Traitement de la surface

Toutes les pièces en métal léger sont anodisées. Les pièces en acier sont zinguées. Selon désir, l'installation peut être livrée dans une couleur thermolaquée de votre choix.

## Entoilage

Tissu SUNACRYL à 100% en fibres de qualité connues teint à la filière, env. 300 g/m<sup>2</sup>.

Imprégnation spéciale avec excellent effet de rejet des gouttes d'eau, n'absorbant pas la crasse, fortement hydrofuge, résistant à la chaleur et au froid, arrêtant l'incandescence, sans possibilité de formation de moisissures. Très bonne qualité de couleur.

## Manœuvre

### SUNLUX® 3950

Moteur électrique (par inverseur murale ou par radio) ou par treuil et manivelle amovible.

### SUNLINE® 3960

Manuelle avec tirage à cordon circulaire, par bâton de commande ou par moteur électrique (par inverseur murale ou par radio).

L'installation peut être équipée d'un dispositif automatique de commande actionnant le store en fonction du soleil et/ou du vent.

## Montage

Sur façade, sous dalle, entre parois ou au jardin d'hiver.

## Possibilités d'application

Protection solaire pour pergolas, jardins d'hiver, coupoles d'éclairage.

## Dimensions

Largeur frontale maximum 350 cm  
Largeur frontale minimum 100 cm  
Projection maximum 500 cm