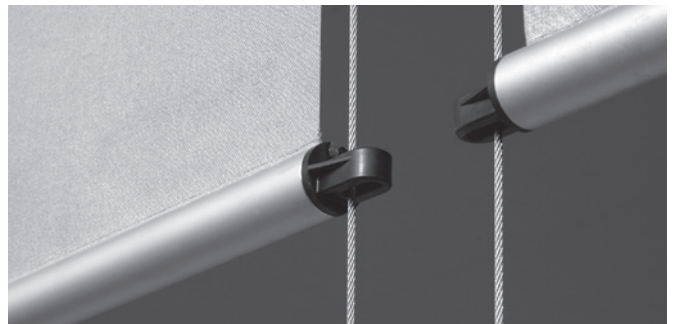


Technisches Merkblatt
Fiche technique

SUNLUX[®] 6016

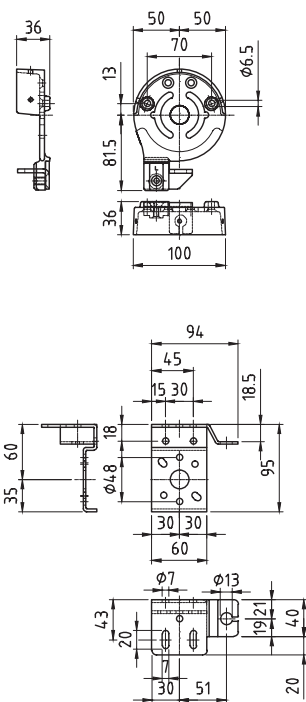
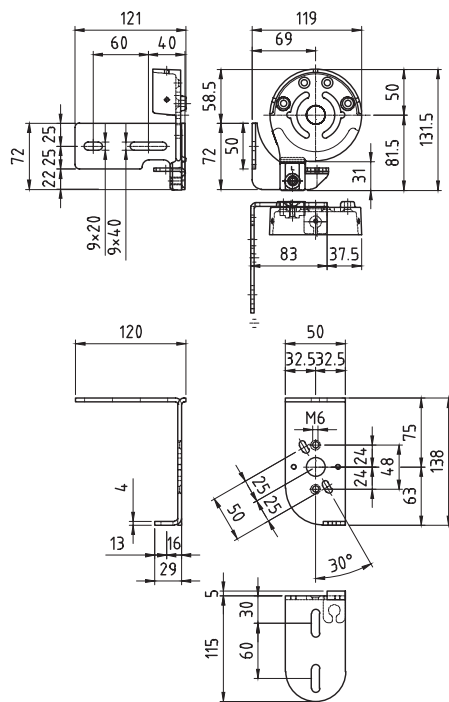
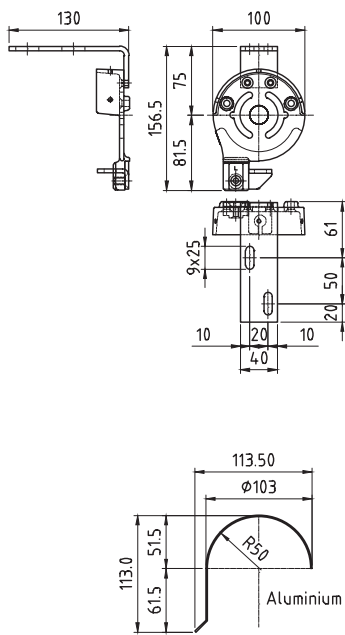
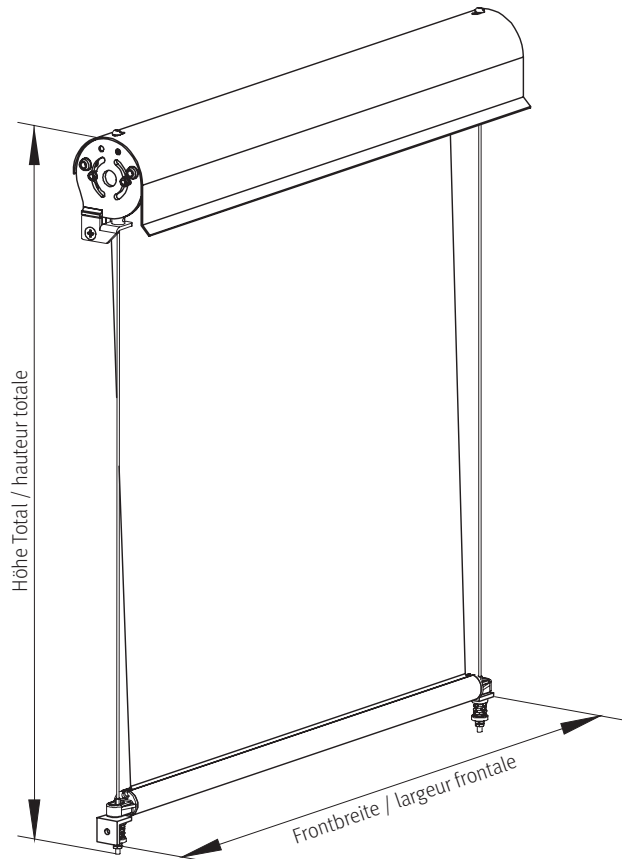
Textiles Fassadenbeschattungs-System,
ohne Ausstellvorrichtung
système de couverture textile, sans système de projection



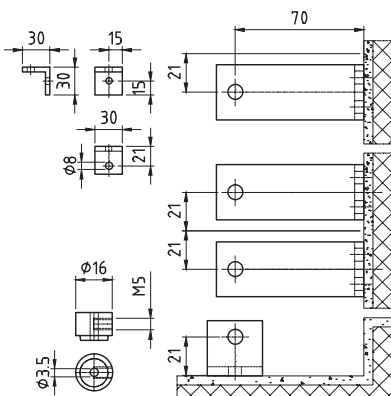
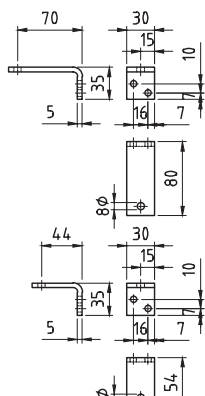
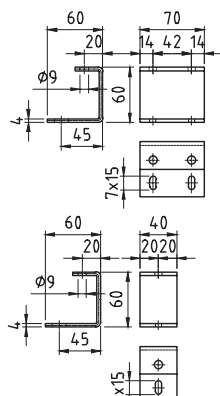
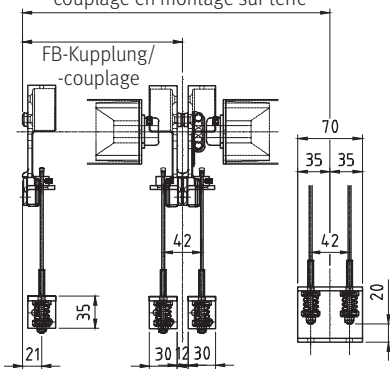
KÄSTLISTOREN

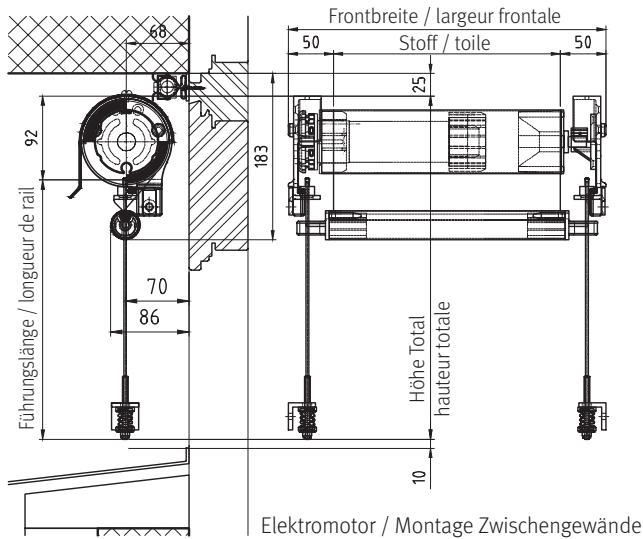
Kästli & Co. AG
Sonnen- und
Wetterschutzsysteme
Hühnerhubelstrasse 63
CH-3123 Belp-Bern

Tel. 031 340 22 22
Fax 031 340 22 23
www.kaestlistoren.ch
info@kaestlistoren.ch

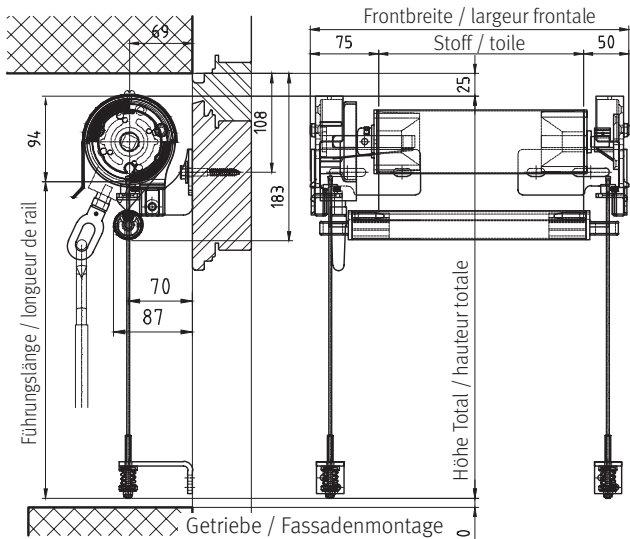


FB-Kupplung bei Bodenmontage /
-couplage en montage sur terre

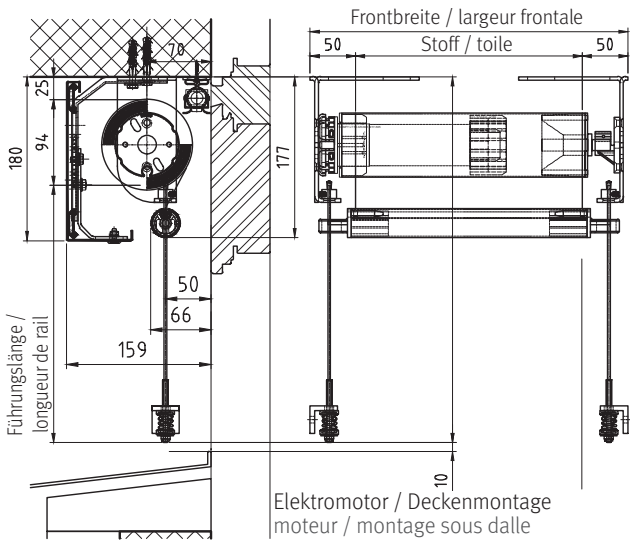




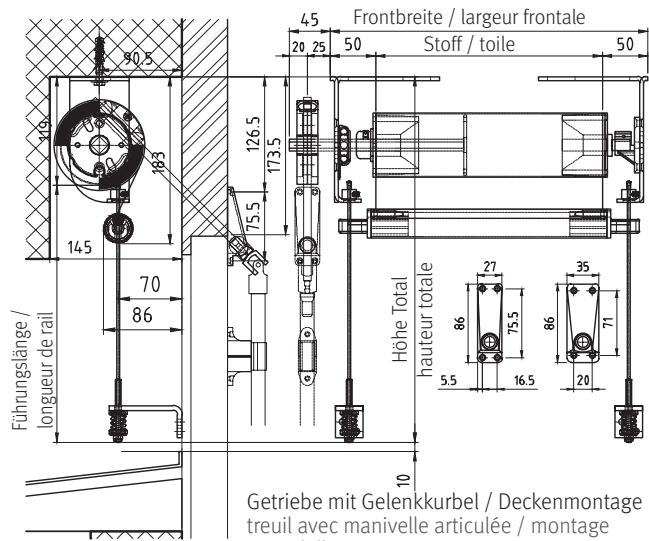
Elektromotor / Montage Zwischengewände
moteur / montage entre embrasure



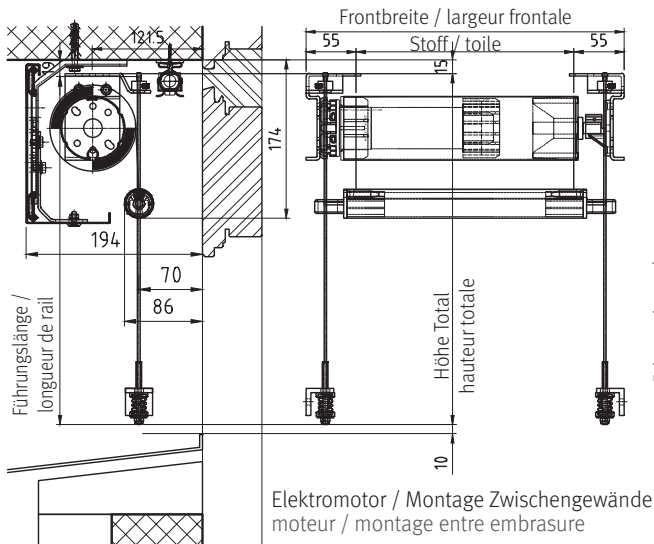
Getriebe / Fassadenmontage
treuil / montage sur façade



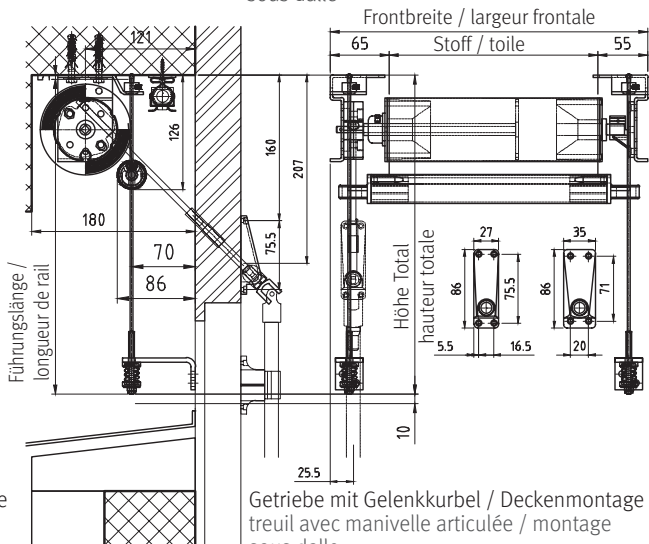
Elektromotor / Deckenmontage
moteur / montage sous dalle



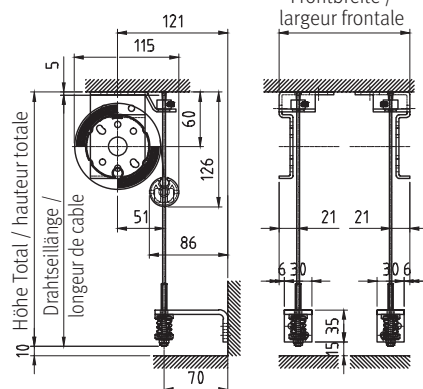
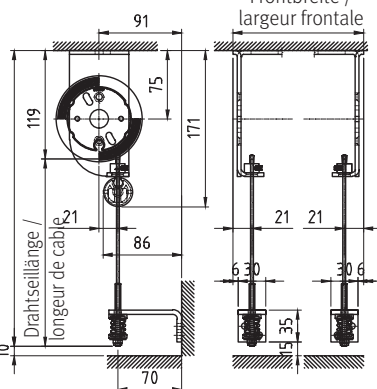
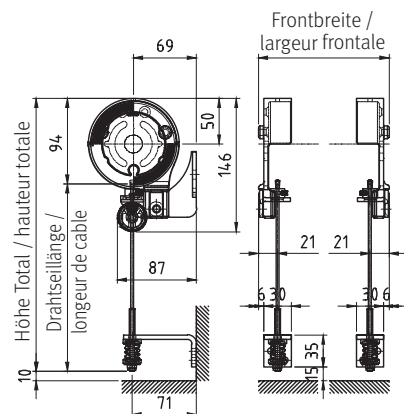
Getriebe mit Gelenkkurbel / Deckenmontage
treuil avec manivelle articulée / montage
sous dalle



Elektromotor / Montage Zwischengewände
moteur / montage entre embrasure



Getriebe mit Gelenkkurbel / Deckenmontage
treuil avec manivelle articulée / montage
sous dalle



Konstruktionssystem

Kerbenwalze zur Aufwicklung des Storenstoffes, seitlich in Universalhalterungen, Sturzlager oder Minilager gehalten. Die seitlichen, vertikalen Drahtseilführungen Ø 3 mm sind aus rostfreiem Stahl. Die Fallstange mit Kerbe zur Befestigung der Bespannung ist aus Leichtmetall. Durch verstärkte Ausführung der Kerbenwalze und Fallstange können Breiten bis 400 cm ausgeführt werden.

Option: Für eine höhere Windstabilität können die Fallstangen mit Stahl beschwert werden.

Die Anlage kann zusätzlich mit einem halbrunden Schutzdach ausgerüstet werden.

Oberflächenbehandlung

Drahtseile in Chromstahl, Fallstange sind aus Leichtmetall farblos eloxiert, Gussteile grau pulverbeschichtet.

Auf Wunsch kann die Anlage in einer beliebigen Farbe einbrennlackiert werden.

Bespannung

SUNACRYL

Storenstoff, 100% Acrylgewebe aus bekannten Markenfasern, spinn-düsengefärbt, ca. 300 g/m². Spezialimprägnierung mit vorzüglichem Abperl-Effekt. Schmutz-, öl- und fettabweisend. Wasserabstossend, hitze- und kältebeständig, glimmhemmend, verrottungsfest. Keine Schimmelbildung möglich, kann nass aufgerollt werden.

Sehr gute Farbechtheit.

SOLTIS

PVC-beschichtetes Gittergewebe 380-420 g/m². Schmutzabweisende Oberfläche, leicht zu reinigen. Luft- und lichtdurchlässig, schwer brennbar, hohe Reißfestigkeit, hohe Wärmeabschirmung.

TWILIGHT

Gitterstoff-Gewebe twilight, Polyester/Modacryl-Fasern 230-375 g/m². Luft- und lichtdurchlässig, hohe Reißfestigkeit, hohe Wärmeabschirmung.

Option: schwer entflammbar/aluminisiert.

Bedienung

Mit Elektromotor oder von Hand durch Getriebe mit Kurbelstange. Die Anlage kann zusätzlich mit einer Sonnen- und/oder Windautomatik ausgerüstet werden.

Montagemöglichkeiten

In Fensterleibung, an die Fassade, in Hohlsturz oder unten an die Decke.

Einsatzbereich

Sonnenschutz für Industrie- und Bürogebäude, Schulhäuser, Neubauten oder Einfamilienhäuser. Ideale Alternative zur Lamellenstore.

Dimensionen

Maximale Frontbreite 300 cm

Maximale Höhe 300 cm

Maximale gekoppelte Anlagen 3 Stück

Andere Masse auf Anfrage

Technische Änderungen vorbehalten

Système de construction

Tube à rainure pour l'enroulement de l'étoffe fixé latéralement dans des fixations universelles, supports pour la retombée ou supports mini. Coulisses latéraux verticaux en fil de fer 3 mm.

Barre de chute avec une rainure pour fixer l'entoilage est en métal léger. Grâce à cette exécution renforcée du tube à rainure et barre de chute il est possible de réaliser des stores d'une largeur de 400 cm.

Option: Les barres de chute peuvent être alourdies avec des tiges en acier pour obtenir une plus haute stabilité contre le vent.

L'installation peut être munie d'un toit protecteur semi-circulaire supplémentaire.

Traitement de la surface

Les coulisses sont Inox, la barre de chute est en métal léger anodisés 20 Mü, les pièces de fonte sont revêtues d'une poudre grise

Entoilage

SUNACRYL

Tissu acryl à 100% en fibres de qualité connues teint à la filière, env. 300 g/m². Imprégnation spéciale avec excellent effet de rejet des gouttes d'eau, n'absorbant pas la crasse, fortement hydrofuge, résistant à la chaleur et au froid, arrêtant l'incandescence, sans possibilité de formation de moisissures, peut être enroulé mouillé. Très bonne qualité de couleur.

SOLTIS

Tissus canevas plastifié de 380-420 g/m². Surface rejetant la crasse, facile à nettoyer. Perméable à l'air et à la lumière, peu inflammable, haute résistance à la déchirure, protection thermique élevée.

TWILIGHT

Tissus canevas twilight, polyest/modacryl, env. 230-375 g/m². Perméable à l'air et à la lumière, haute résistance à la déchirure, protection thermique élevée.

Option: difficilement combustible/aluminisé.

Manoeuvre

Commande par moteur électrique ou par main avec treuil et manivelle. L'installation peut être équipée par un dispositif automatique de commande actionnant le store en fonction du soleil et/ou du vent.

Montage

Entre parois, sur façade, dans une niche ou sous dalle.

Possibilités d'application

Protection solaire pour bâtiments industriels ou bureaux, écoles, rénovations, bâtiments vieux et neufs. Alternative idéale pour stores à lamelles.

Dimensions

Largeur frontale maximale 300 cm

Hauteur maximale 300 cm

Installations couplées maximum 3 pièces

Autres dimensions sur demande

Modification technique sous réserve